



# KAMET 3 Tent

2 Year Warranty  
2 Jahre Garantie  
Garantie de 2 ans  
2 Años de Garantía  
2 Års Garanti

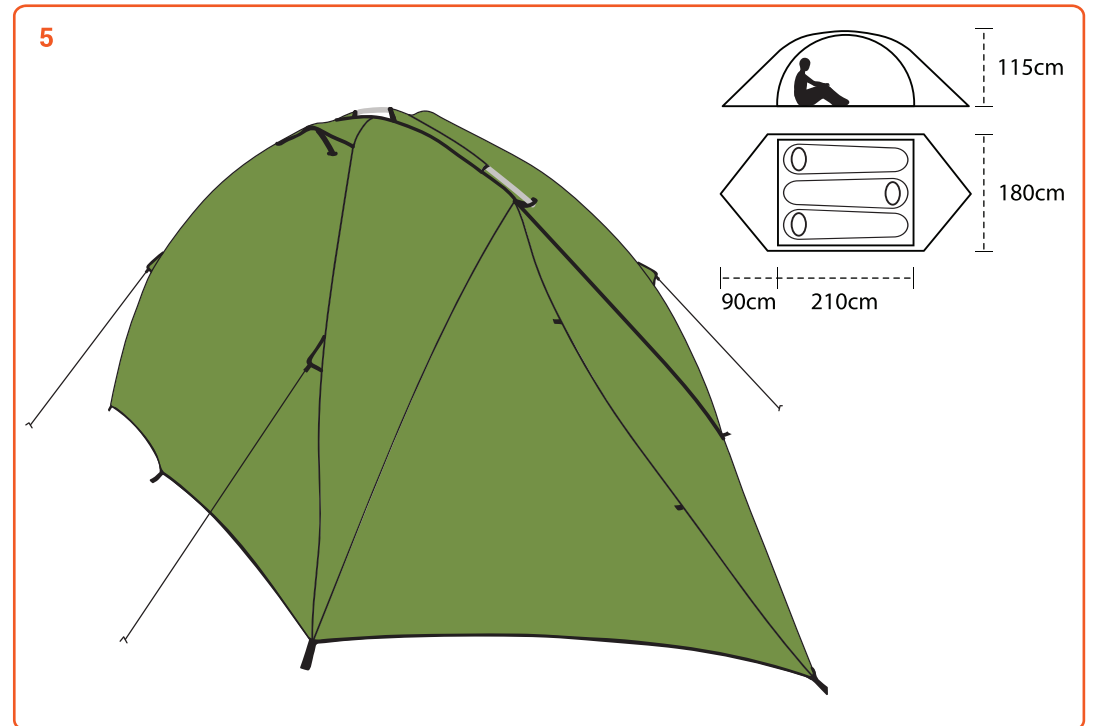
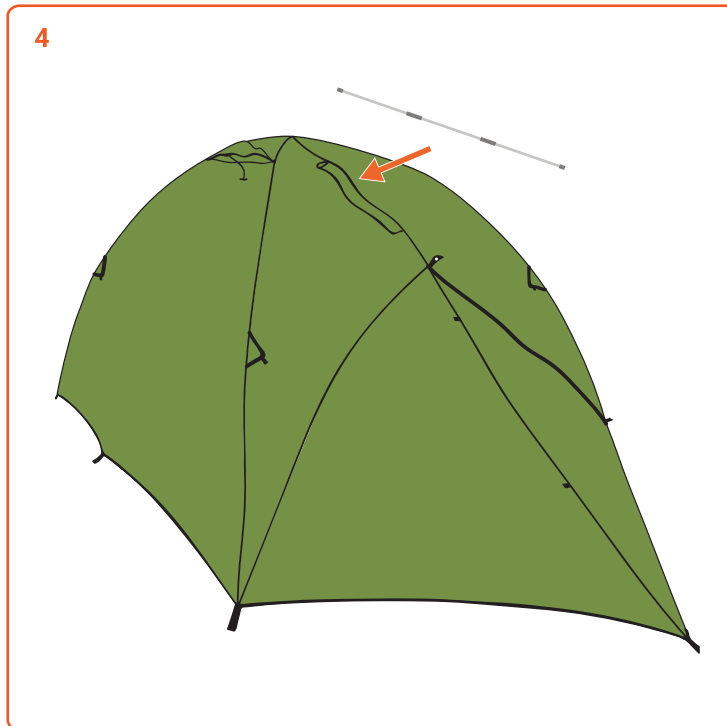
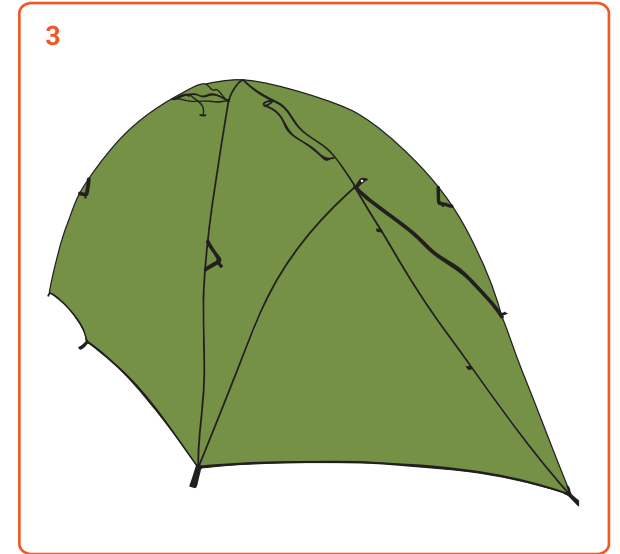
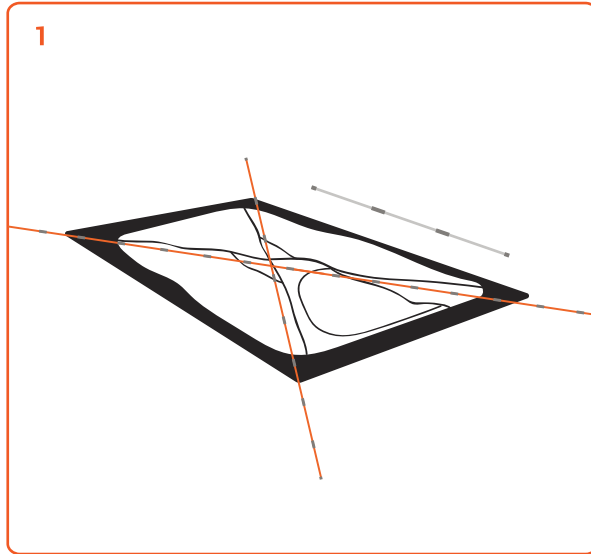


Instructions

[www.gipfelclimbing.com](http://www.gipfelclimbing.com)

Gipfel Climbing Equipment  
Maxwel Exporters, Kunda Road  
Partapur, Meerut 250103, UP  
India

Customer care: [cs@gipfelclimbing.com](mailto:cs@gipfelclimbing.com)



## ENGLISH

The following instructions provide a guideline for the correct use of the product. Please read, understand and keep these instructions for future use. If lost, these can be downloaded from [www.gipfelclimbing.com](http://www.gipfelclimbing.com). The retailer must provide instructions in the language of the country where this is sold.

### INSTRUCTIONS: USE:

Please check our website for tent setup images for instructions to set up the tent. Look for a flat camping place without sharp shrubbery or rocks to set up your tent. The poles should go into the slots without much effort. Do not bend the poles with a lot of force to insert them into the slots. For inner first tents, once the inner is set up, throw the outer on top and attach it to the existing setup. Even for freestanding models, peg the stakes down firmly for added stability and the vestibules for extra storage space outside the tent.

### PACKING:

Lay the fabric on the ground and open out the zippers and remove all the dirt and air from it before packing the tent. Take the pegs out and fold the poles and store them away in their respective pouches. Fold the fabrics from either end to for a clean rectangle that is slightly smaller than the width of the pouch. Start rolling the tent from one end, removing any extra air that might be trapped inside and keep the poles and pegs in as you roll past the center. Get the entire roll in the pouch and cinch it down to a compact size using the straps provided.

### CARE AND MAINTENANCE:

In the event of a pole snapping during a trip, you can use the small repair tube provided to fix the pole temporarily. Check this link on how to use the repair tube. <http://www.gipfelclimbing.com/articles/how-to-use-the-repair-tube-provided-with-gipfel-tents/>

Check your seam taping before every trip, if you're seams are coming off, water will leak through the stitching holes and your tent needs to be seam taped again. Do not let the tent be pitched out in the sun for long hours as the UV rays affect the fabric of the tent. The fabrics can be rinsed with clean water (max 30°C) and a mild neutral soap can be used. The metal parts can be rinsed with clean water. Hang is a cool place to dry naturally away from direct heat.

### STORAGE:

Store the tent in a cool, dry and dark place away from direct heat, sunlight, high humidity, sharp edges, corrosives or any other possible causes of damage. Retire and replace the product if it comes in contact with chemical reagents, solvents or fuels which can damage the product.

### RESPONSIBILITY:

The company Gipfel Climbing Equipment or the distributor will not take any responsibility for any damage, injury or death from the misuse of the product. It is upon the user to take complete responsibility to understand the safe and intended use of the product and to take every possible safety measures at all times. Before using the product, practice the necessary rescue techniques should an emergency occur. As the end user, you personally accept the risks and responsibilities that come with using the product. If you are not able to or not in a position to accept the risk involved, please refrain from using the product.

### 2 Year Warranty:

The warranty covers any manufacturing defects in design or material for up to 2 years from the date of purchase. Limitations of the warranty include:

normal wear and tear, damage from misuse, modifications to the product, incorrect storage, corrosion and natural degradation.

## GERMAN

Die folgenden Anweisungen enthalten eine Richtlinie für die korrekte Verwendung des Produkts. Bitte lesen, verstehen und bewahren Sie diese Anweisungen für die zukünftige Verwendung auf. Bei Verlust können diese von [www.gipfelclimbing.com](http://www.gipfelclimbing.com) heruntergeladen werden. Der Einzelhändler muss Anweisungen in der Sprache des Landes geben, in dem diese verkauft werden.

### ANLEITUNG: VERWENDEN:

Auf unserer Website finden Sie Bilder zum Aufbau des Zeltes, um Anweisungen zum Aufbau des Zeltes zu erhalten. Suchen Sie nach einem flachen Campingplatz ohne scharfes Gebüsch oder Felsen, um Ihr Zelt aufzubauen. Die Stangen sollten ohne großen Aufwand in die Schlitzte passen. Biegen Sie die Stangen nicht mit viel Kraft, um sie in die Schlitzte einzuführen. Bei inneren ersten Zelten werfen Sie nach dem Aufbau des inneren das äußere auf und befestigen Sie es am vorhandenen Aufbau. Selbst bei freistehenden Modellen sollten Sie die Pfähle für zusätzliche Stabilität fest und die Vorräume für zusätzlichen Stauraum außerhalb des Zeltes befestigen.

### VERPACKUNG:

Legen Sie den Stoff auf den Boden, öffnen Sie die Reißverschlüsse und entfernen Sie Schmutz und Luft, bevor Sie das Zelt packen. Nehmen Sie die Stifte heraus, falten Sie die Stangen zusammen und verstauen Sie sie in ihren jeweiligen Beuteln. Falten Sie die Stoffe von beiden Enden bis zu einem sauberen Rechteck, das etwas kleiner als die Breite des Beutels ist. Rollen Sie das Zelt von einem Ende aus, entfernen Sie zusätzliche Luft, die möglicherweise im Inneren eingeschlossen ist, und halten Sie die Stangen und Stifte fest, wenn Sie an der Mitte vorbei rollen. Nehmen Sie die gesamte Rolle in den Beutel und ziehen Sie sie mit den mitgelieferten Bändern auf eine kompakte Größe zusammen.

### PFLEGE UND WARTUNG:

Wenn während einer Fahrt eine Stange reißt, können Sie die Stange mit dem mitgelieferten kleinen Reparaturrohr vorübergehend befestigen. Überprüfen Sie diesen Link zur Verwendung des Reparaturrohrs. <http://www.gipfelclimbing.com/articles/how-to-use-the-repair-tube-provided-with-gipfel-tents/>. Überprüfen Sie Ihr Nahtband vor jeder Fahrt. Wenn sich Ihre Nähte lösen, tritt Wasser durch die Nähte und Ihr Zelt muss erneut mit Klebeband versehen werden. Lassen Sie das Zelt nicht lange in der Sonne stehen, da die UV-Strahlen den Stoff des Zeltes beeinträchtigen. Die Stoffe können mit sauberem Wasser (max. 30 ° C) gespült und eine milde neutrale Seife verwendet werden. Die Metallteile können mit sauberem Wasser gespült werden. Hang ist ein kühler Ort zum natürlichen Trocknen vor direkter Hitze.

### LAGER:

Lagern Sie das Zelt an einem kühlen, trockenen und dunklen Ort, fern von direkter Hitze, Sonnenlicht, hoher Luftfeuchtigkeit, scharfen Kanten, ätzenden Stoffen oder anderen möglichen Schadensursachen. Ziehen Sie das Produkt zurück und ersetzen Sie es, wenn es mit chemischen Reagenzien, Lösungsmitteln oder Kraftstoffen in Kontakt kommt, die das Produkt beschädigen können.

### VERANTWORTUNG:

Die Firma Gipfel Climbing Equipment oder der Händler übernehmen keine Verantwortung für Schäden, Verletzungen oder Todesfälle durch den Missbrauch des Produkts. Es liegt in der Verantwortung des Benutzers, die sichere und beabsichtigte Verwendung des Produkts zu verstehen und jederzeit alle möglichen Sicherheitsmaßnahmen zu ergreifen. Üben Sie vor der Verwendung des Produkts die erforderlichen Rettungstechniken, falls ein Notfall eintritt. Als Endbenutzer akzeptieren Sie persönlich die Risiken und Verantwortlichkeiten, die mit der Verwendung des Produkts verbunden sind. Wenn Sie das damit verbundene Risiko nicht akzeptieren können oder wollen, verwenden Sie das Produkt bitte nicht.

### 2 Jahre Garantie:

Die Garantie deckt alle Herstellungsfehler in Design oder Material bis zu 2 Jahre ab Kaufdatum ab. Einschränkungen der Garantie umfassen: normaler Verschleiß, Schäden durch Missbrauch, Änderungen am Produkt, falsche Lagerung, Korrosion und natürliche Zersetzung.

## FRENCH

Les instructions suivantes fournissent des conseils pour l'utilisation correcte du produit. Veuillez lire, comprendre et conserver ces instructions pour une utilisation future. En cas de perte, ceux-ci peuvent être téléchargés sur [www.gipfelclimbing.com](http://www.gipfelclimbing.com). Le détaillant doit fournir des instructions dans la langue du pays où il est vendu.

### INSTRUCTIONS: UTILISATION:

Veuillez consulter notre site Web pour les images de configuration de la tente pour obtenir des instructions sur la configuration de la tente. Recherchez un emplacement de camping plat sans arbustes pointus ni rochers pour installer votre tente. Les poteaux doivent entrer dans les fentes sans trop d'effort. Ne pliez pas les poteaux avec beaucoup de force pour les insérer dans les fentes. Pour les premières tentes intérieures, une fois que l'intérieur est installé, jetez l'extérieur par-dessus et attachez-le à la configuration existante. Même pour les modèles autoportants, fixez fermement les piquets pour une stabilité accrue et les vestibules pour un espace de rangement supplémentaire à l'extérieur de la tente.

### EMBALLAGE:

Posez le tissu sur le sol et ouvrez les fermetures à glissière et enlevez toute la saleté et l'air avant d'emballer la tente. Retirez les piquets, pliez les piquets et rangez-les dans leurs pochettes respectives. Pliez les tissus de chaque extrémité pour obtenir un rectangle propre légèrement plus petit que la largeur de la pochette. Commencez à rouler la tente à une extrémité, en éliminant tout air supplémentaire qui pourrait être emprisonné à l'intérieur et en gardant les piquets et les piquets à l'intérieur lorsque vous passez devant le centre. Mettez le rouleau entier dans la pochette et attachez-le à une taille compacte à l'aide des sangles fournies.

### SOIN ET MAINTENANCE:

En cas de rupture d'un poteau lors d'un voyage, vous pouvez utiliser le petit tube de réparation fourni pour fixer temporairement le poteau. Consultez ce lien pour savoir comment utiliser le tube de réparation. <http://www.gipfelclimbing.com/articles/how-to-use-the-repair-tube-provided-with-gipfel-tents/>. Vérifiez le ruban de vos coutures avant chaque voyage, si vos coutures se détachent, de l'eau s'écoulera par les trous de couture et votre tente devra être à nouveau scellée. Ne laissez pas la tente être installée au soleil pendant de longues heures car les rayons UV affectent le tissu de la tente. Les tissus peuvent être rincés à l'eau claire (max 30 ° C) et un savon neutre doux peut être utilisé. Les pièces métalliques peuvent être rincées à l'eau claire. Hang est un endroit frais pour sécher naturellement à l'abri de la chaleur directe.

### ESPACE DE RANGEMENT:

Rangez la tente dans un endroit frais, sec et sombre à l'abri de la chaleur directe, de la lumière du soleil, d'une humidité élevée, des arêtes vives, des produits corrosifs ou de toute autre cause de dommage possible. Retirez et remplacez le produit s'il entre en contact avec des réactifs chimiques, des solvants ou des carburants qui peuvent endommager le produit.

### RESPONSABILITÉ:

La société Gipfel Climbing Equipment ou le distributeur décline toute responsabilité en cas de dommages, blessures ou décès dus à une mauvaise utilisation du produit. Il incombe à l'utilisateur d'assumer l'entière responsabilité de comprendre l'utilisation sûre et prévue du produit et de prendre toutes les mesures de sécurité possibles à tout moment. Avant d'utiliser le produit, appliquez les techniques de sauvetage nécessaires en cas d'urgence. En tant qu'utilisateur final, vous acceptez personnellement les risques et les responsabilités liés à l'utilisation du produit. Si vous n'êtes pas en mesure ou pas en mesure d'accepter le risque encouru, veuillez ne pas utiliser le produit.

### Garantie de 2 ans:

La garantie couvre tout défaut de fabrication de conception ou de matériau pendant une période allant jusqu'à 2 ans à compter de la date d'achat. Les limitations de la garantie incluent: usure normale, dommages dus à une mauvaise utilisation, modifications du produit, stockage incorrect, corrosion et dégradation naturelle.

## SPANISH

Las siguientes instrucciones proporcionan una pauta para el uso correcto del producto. Lea, comprenda y guarde estas instrucciones para uso futuro. Si se pierden, pueden descargarse de [www.gipfelclimbing.com](http://www.gipfelclimbing.com). El minorista debe proporcionar instrucciones en el idioma del país donde se vende.

### INSTRUCCIONES: UTILIZAR:

Consulte nuestro sitio web para ver las imágenes de instalación de la carpa para obtener instrucciones sobre cómo instalar la carpa. Busque un lugar plano para acampar sin arbustos afilados o rocas para montar su tienda. Los postes deben entrar en las ranuras sin mucho esfuerzo. No doble los postes con mucha fuerza para insertarlos en las ranuras. Para las primeras tiendas de campaña interiores, una vez que el interior esté instalado, coloque el exterior en la parte superior y fjelo a la configuración existente. Incluso para los modelos independientes, fije las estacas firmemente hacia abajo para mayor estabilidad y los vestibulos para espacio de almacenamiento adicional fuera de la tienda.

### EMBALAJE:

Coloque la tela en el suelo y abra las cremalleras y elimine toda la suciedad y el aire antes de empaclar la tienda. Saque las clavijas, doble los postes y guárdelos en sus respectivas bolsas. Doble las telas desde cualquier extremo para obtener un rectángulo limpio que sea un poco más pequeño que el ancho de la bolsa. Comience a enrollar la carpa desde un extremo, eliminando el aire adicional que pueda quedar atrapado en el interior y mantenga los postes y clavijas adentro mientras pasa por el centro. Coloque todo el rollo en la bolsa y ajústelo a un tamaño compacto con las correas provistas.

### CAIDAD Y MANTENIMIENTO:

En caso de que un poste se rompa durante un viaje, puede usar el pequeño tubo de reparación provisto para fijar el poste temporalmente. Consulte este enlace sobre cómo usar el tubo de reparación. <http://www.gipfelclimbing.com/articles/how-to-use-the-repair-tube-provided-with-gipfel-tents/>. Revise la cinta de las costuras antes de cada viaje, si las costuras se están cayendo, el agua se filtrará a través de los orificios de las costuras y su tienda necesita ser sellada nuevamente. No deje que la tienda se eche al sol durante muchas horas, ya que los rayos ultravioleta afectan la tela de la tienda. Los tejidos se pueden aclarar con agua limpia (máx. 30 ° C) y se puede utilizar un jabón neutro suave. Las partes metálicas se pueden aclarar con agua limpia. Hang es un lugar fresco para secar naturalmente lejos del calor directo.

### ALMACENAMIENTO:

Guarde la carpa en un lugar fresco, seco y oscuro lejos del calor directo, la luz solar, alta humedad, bordes afilados, corrosivos o cualquier otra posible causa de daño. Retire y reemplace el producto si entra en contacto con reactivos químicos, solventes o combustibles que puedan dañar el producto.

### RESPONSABILIDAD:

La empresa Gipfel Climbing Equipment o el distribuidor no asumirá ninguna responsabilidad por cualquier daño, lesión o muerte por el mal uso del producto. Depende del usuario asumir la total responsabilidad de comprender el uso seguro y previsto del producto y de tomar todas las medidas de seguridad posibles en todo momento. Antes de usar el producto, practique las técnicas de rescate necesarias en caso de que ocurra una emergencia. Como usuario final, acepta personalmente los riesgos y responsabilidades que conlleva el uso del producto. Si no puede o no está en condiciones de aceptar el riesgo involucrado, absténgase de usar el producto.

### 2 años de garantía:

La garantía cubre cualquier defecto de fabricación en el diseño o material hasta por 2 años a partir de la fecha de compra. Las limitaciones de la garantía incluyen: desgaste normal, daño por mal uso, modificaciones del producto, almacenamiento incorrecto, corrosión y degradación natural.

## NORSK

Følgende instruksjoner gir en retningslinje for riktig bruk av produktet. Les, forstå og oppbevar disse instruksjonene for fremtidig bruk. Hvis de går tapt, kan disse lastes ned fra [www.gipfelclimbing.com](http://www.gipfelclimbing.com). Forhandleren må gi instruksjoner på språket i landet der dette selges.

### BRUKSANVISNING: BRUK:

Sjekk nettsiden vår for bilder om teltopsett for instruksjoner om hvordan du setter opp teltet. Se etter en flat campingplass uten skarpe busker eller steiner for å sette opp teltet. Stolpene skal gå inn i sporene uten mye anstrengelse. Ikke bøy stolpene med mye kraft for å sette dem inn i sporene. For indre første telt, når det indre er satt opp, kaster du det ytre på toppen og fester det til det eksisterende oppsettet. Selv for frittstående modeller, fest pinnene godt for ekstra stabilitet og vestibulene for ekstra lagringsplass utenfor teltet.

### PAKKING:

Legg stoffet på bakken og åpne glidelåsene og fjern alt smuss og luft fra det før du pakker teltet. Ta tappene ut og Brett stengene og oppbevar dem i de respektive posene. Brett stoffene fra hver ende til et rent rektangel som er litt mindre enn posens bredde. Begynn å rulle teltet fra den ene enden, fjern eventuelt ekstra luft som kan bli fanget inne og hold stolpene og pinnene mens du ruller fort sentrum. Ta hele rullen i posen og kum den ned til en kompakt størrelse ved hjelp av stroppene som følger med.

### STELL OG VEDLIKEHOLD:

Hvis en stang snapper under en tur, kan du bruke det lille reparasjonsrøret som følger med for å feste stangen midlertidig. Sjekk denne lenken for hvordan du bruker reparasjonsrøret. <http://www.gipfelclimbing.com/articles/how-to-use-the-repair-tube-provided-with-gipfel-tents/>

Sjekk sømtepingen din for hver tur. Hvis sømmer kommer av, vil vann lekke gjennom sømhullene, og teltet ditt må sømmes igjen. Ikke la teltet stå oppe i solen i lange timer, siden UV-strålene påvirker stoffet i teltet. Stoffene kan skylles med rent vann (maks 30 ° C) og en mild nøytral såpe kan brukes. Metalldelene kan skylles med rent vann. Hang er et kjølig sted å tørke naturlig vekk fra direkte varme.

### OPPBEVARING:

Oppbevar teltet på et kjølig, tørt og mørkt sted borte fra direkte varme, sollys, høy luftfuktighet, skarpe kanter, etsende eller andre mulige årsaker til skade. Trekk ut og bytt ut produktet hvis det kommer i kontakt med kjemiske reagenser, løsemidler eller drivstoff som kan skade produktet.

### ANSVAR:

Firmaet Gipfel klatreutstyr eller distributøren tar ikke noe ansvar for skade, personskade eller død som følge av misbruk av produktet. Det er brukeren som tar det fulle ansvaret for å forstå den sikre og tiltenkte bruken av produktet og til enhver tid å ta alle mulige sikkerhetstiltak. Før du bruker produktet, må du trene de nødvendige redningsteknikkene hvis det skulle oppstå en nødsituasjon. Som sluttbruker aksepterer du personlig risikoen og ansvaret som følger med bruk av produktet. Hvis du ikke er i stand til eller ikke er i stand til å akseptere risikoen, må du avstå fra å bruke produktet.

### 2 års garanti:

Garantien dekker produksjonsfeil i design eller materiale i opptil 2 år fra kjøpsdatoen. Begrensninger i garantien inkluderer: normal slitasje, skade på grunn av misbruk, modifikasjoner på produktet, feil lagring, korrosjon og naturlig nedbrytning.